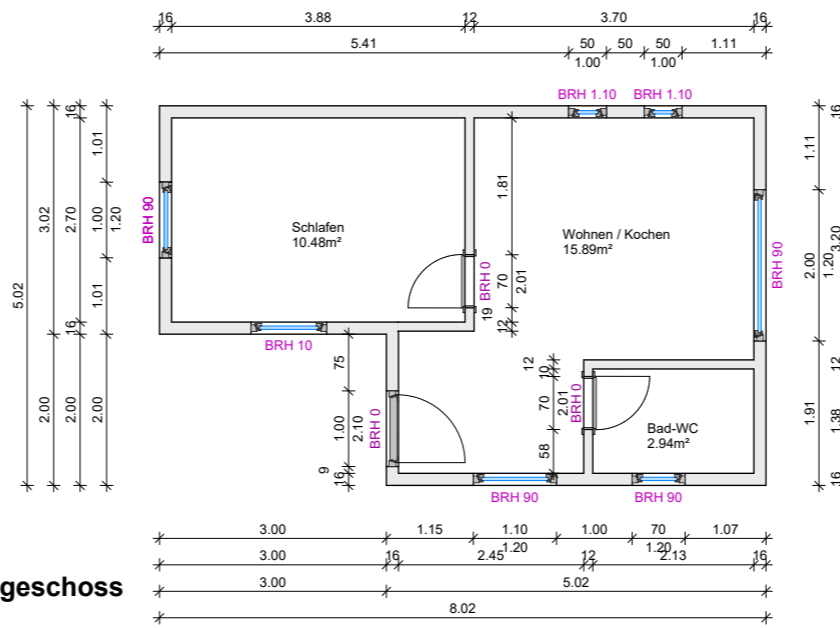
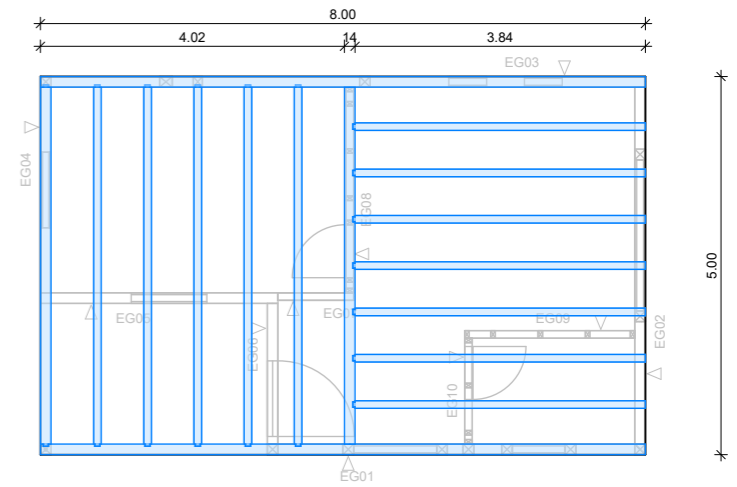


Dachkonstruktion

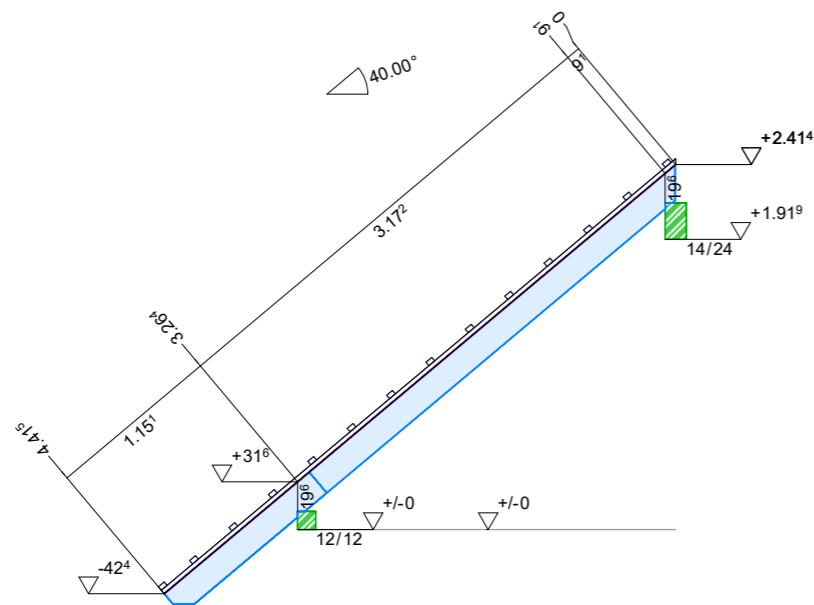


Erdgeschoss

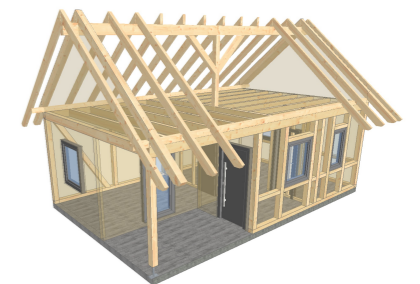
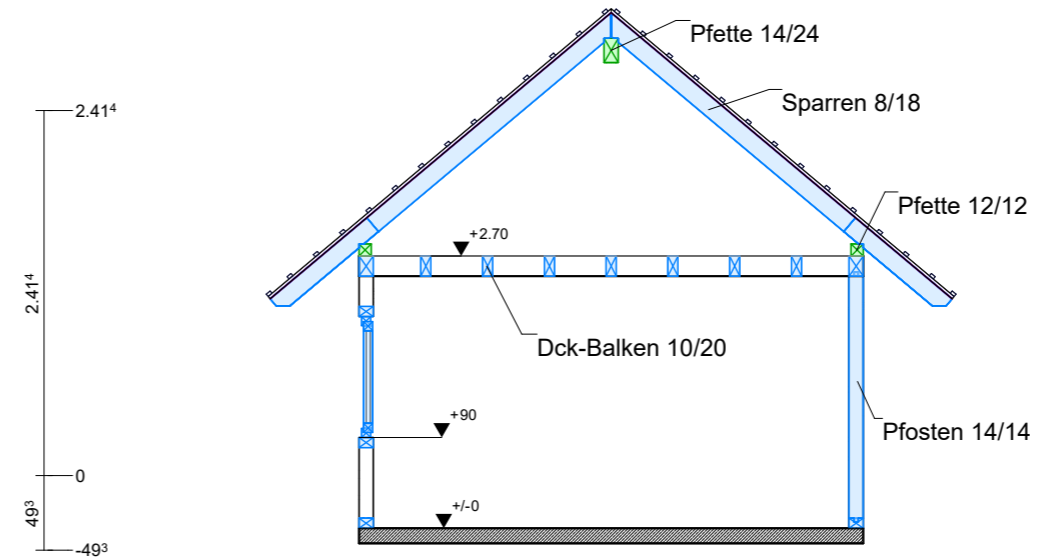
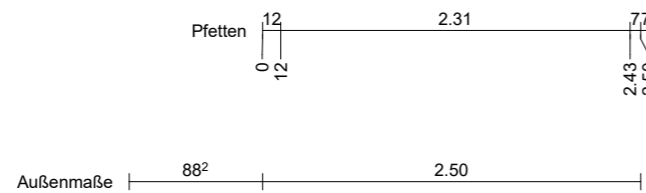


Balkenlage über EG

- Abbund HD-Fläche
- Sparren Br 8
 - Sparren Hö 18
 - 1.Trif-Wink 90.00
 - 1.Abschn-L 9
 - 2.Trif-Wink 40.00
 - 2.Abschn-L 14
 - Obholz(s) 19^e
 - Obholz(rw) 15
 - Kerven-Tie 3
 - Tr-Lattung 32
 - Fi-Latt-Ab 4
 - Lattmaß 0,3400
 - Pit-Reihen 13



Profil HD-Fläche



SEMA GmbH

Salzstraße 25
D-87499 Wildpoldsried

Tel.: +49 8304-939 0
E-Mail: sema@sema-soft.de



Sema Onlineakademie
Einsteigerkurs

01.04.2021

BV : Ferienhaus
Ort :
Kunde : Einsteigerkurs
Bearb. : Daniel Lutz

M : 1 : 100.00