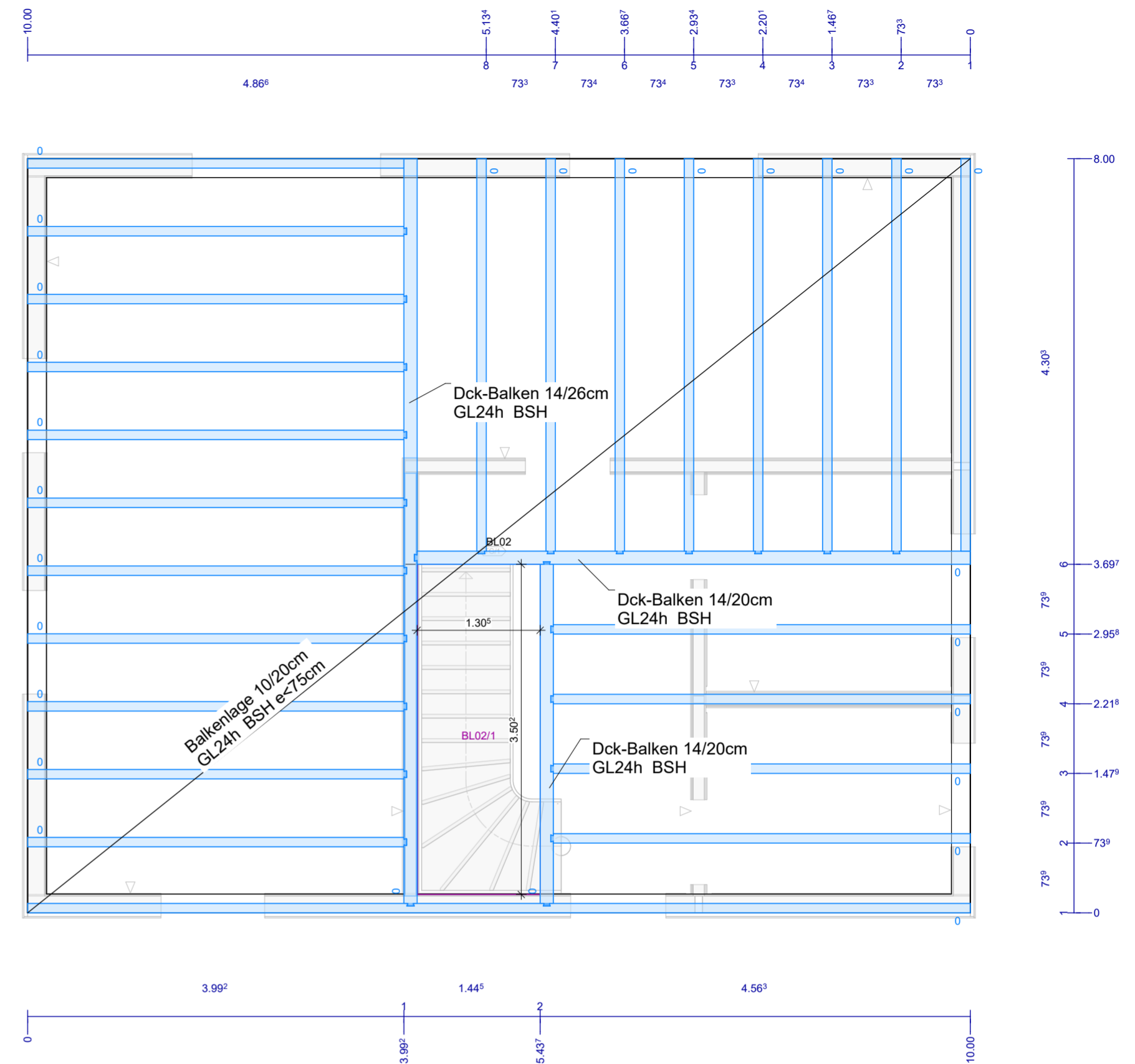
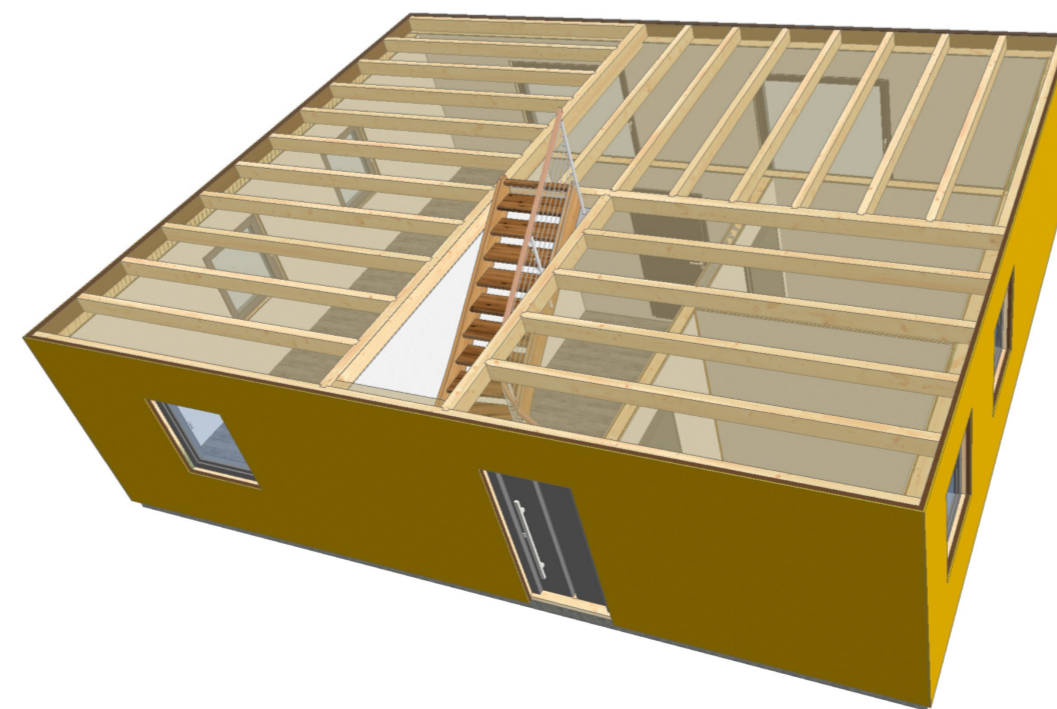
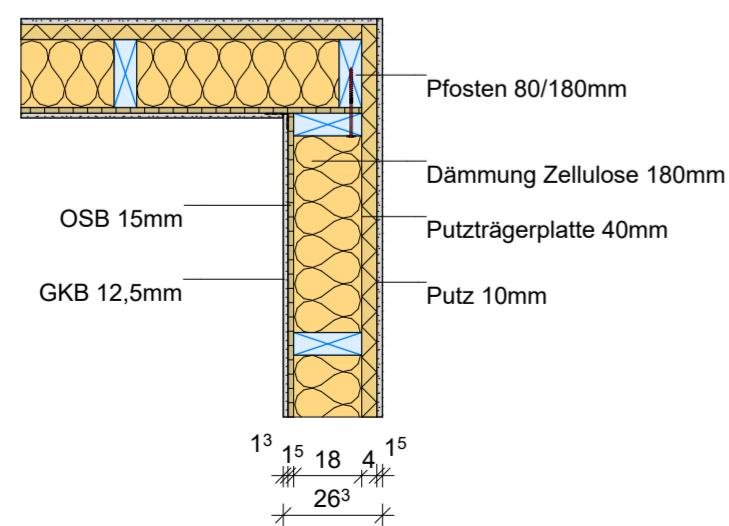


Grundriss EG
1 : 50.00



Balkenlage über EG
1 : 50.00

Wanddecke
M 1 : 20.00



Daniel Lutz
daniellutz@gmx.de



Projektnummer:

2021_05_04

Bauvorhaben:

Einfamilienhaus

Plannamen:

Werkplan EG

Plan Nr.:

6 1

Gez.:

Ltz

Stand:

17.05.2021

Maßstab:

1 : 50.00

Index	Änderungen	Datum	Name
a	alle Hölzer BL in GL24h	17.05.2021	
b			
c			
d			
e			
f			
g			
h			
i			
j			