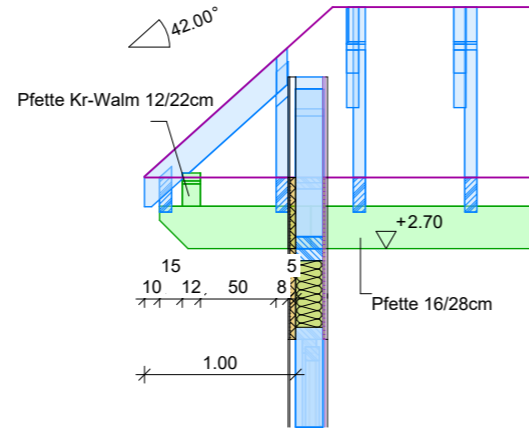
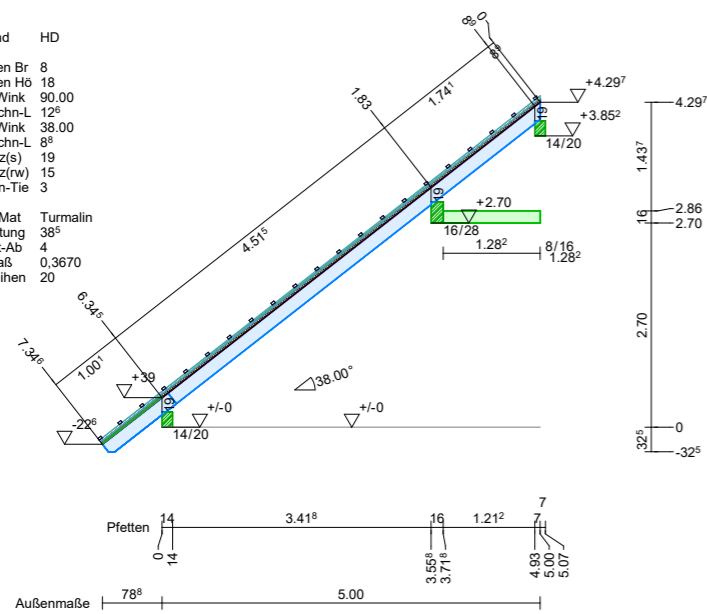


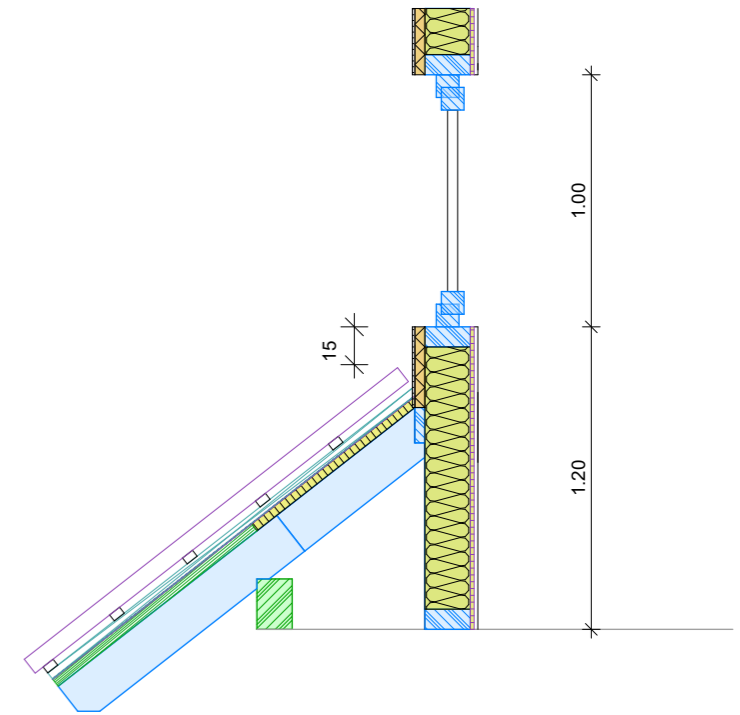
Abbund HD

Sparren Br 8
Sparren H6 18
1.Trf-Wink 90,00
1.Abschn-L 12°
2.Trf-Wink 38,00
2.Abschn-L 8°
Obholz(s) 19
Obholz(rw) 15
Kerven-Tie 3

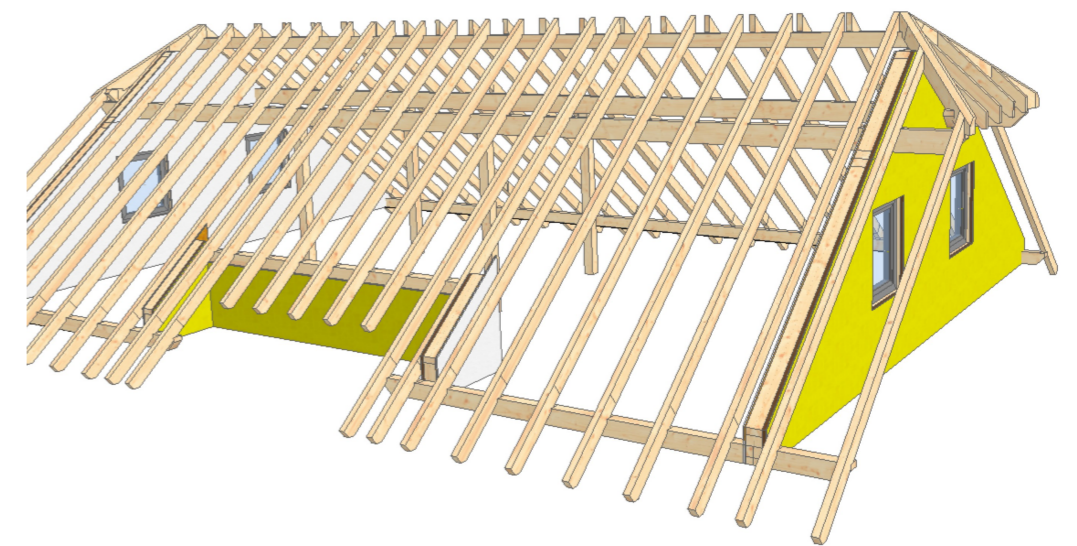
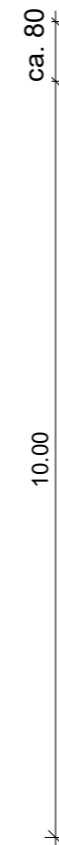
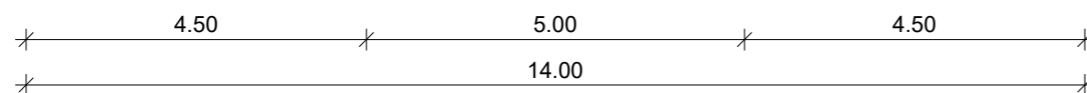
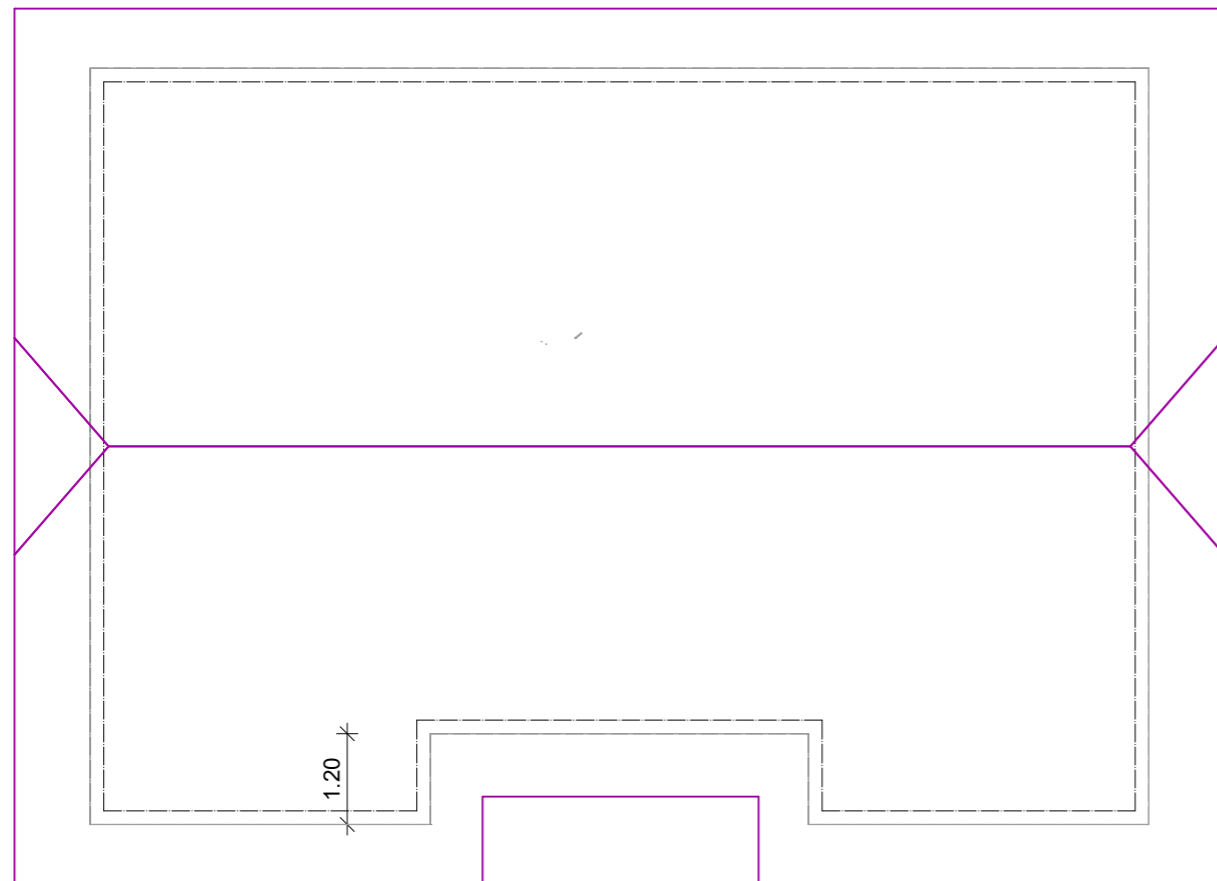
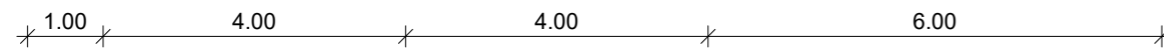
Deck-Mat Turmalin
Tr-Lattung 38°
Fi-Latt-Ab 4
Lattmaß 0,3670
Pit-Reihen 20



Detail Krüppelwalm



Anschluss Gaubenwand



SEMA
COLLEGE
DANIEL LUTZ

Salzstraße 25
D-87499 Wildpoldsried
Tel.: +49 8304-939 0
E-Mail: sema@sema-soft.de

Werkplan Dach

BV : Krüppelwalmdach
Kurs-Nr : 11 und 12
Kunde :
Bearb. : Daniel Lutz

19.07.2021

M 1 : 100